



# SolidWorks

## 機構設計與實習

曾從恩

國立太空科學研究所

2017年7月20日

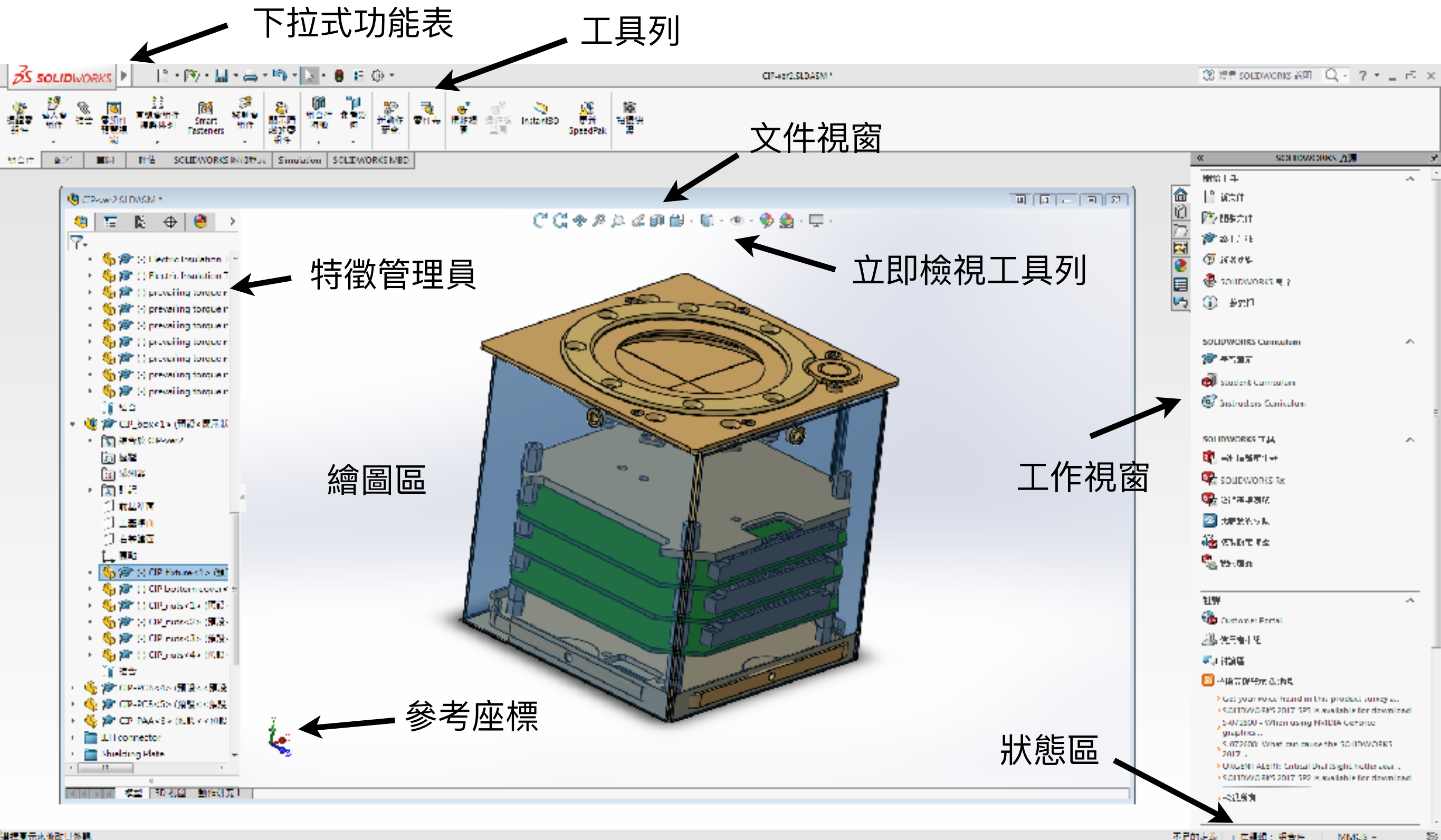
# 大綱

- 簡介
- 使用者介面
- 草圖繪製
- 基本零件模型繪製
- 零件組裝

# 簡介

- SolidWorks是達梭系統（Dassault Systemes S.A.）旗下的SolidWorks公司開發的，運行在微軟Windows平台下的3D機械CAD (Computer Aided Design) 軟體。
- 利用容易學習的Windows圖形化使用者介面，任意繪製3D立體模型，達成設計目標。
- 以二D草圖為基礎，搭配深長填充、伸長除料、旋轉等等特徵方法，轉化成實體。
- 最後模型由各別單獨元件的結合而成，並可藉由內部的軟體分析與模擬來驗證設計的可行性。

# 使用者介面



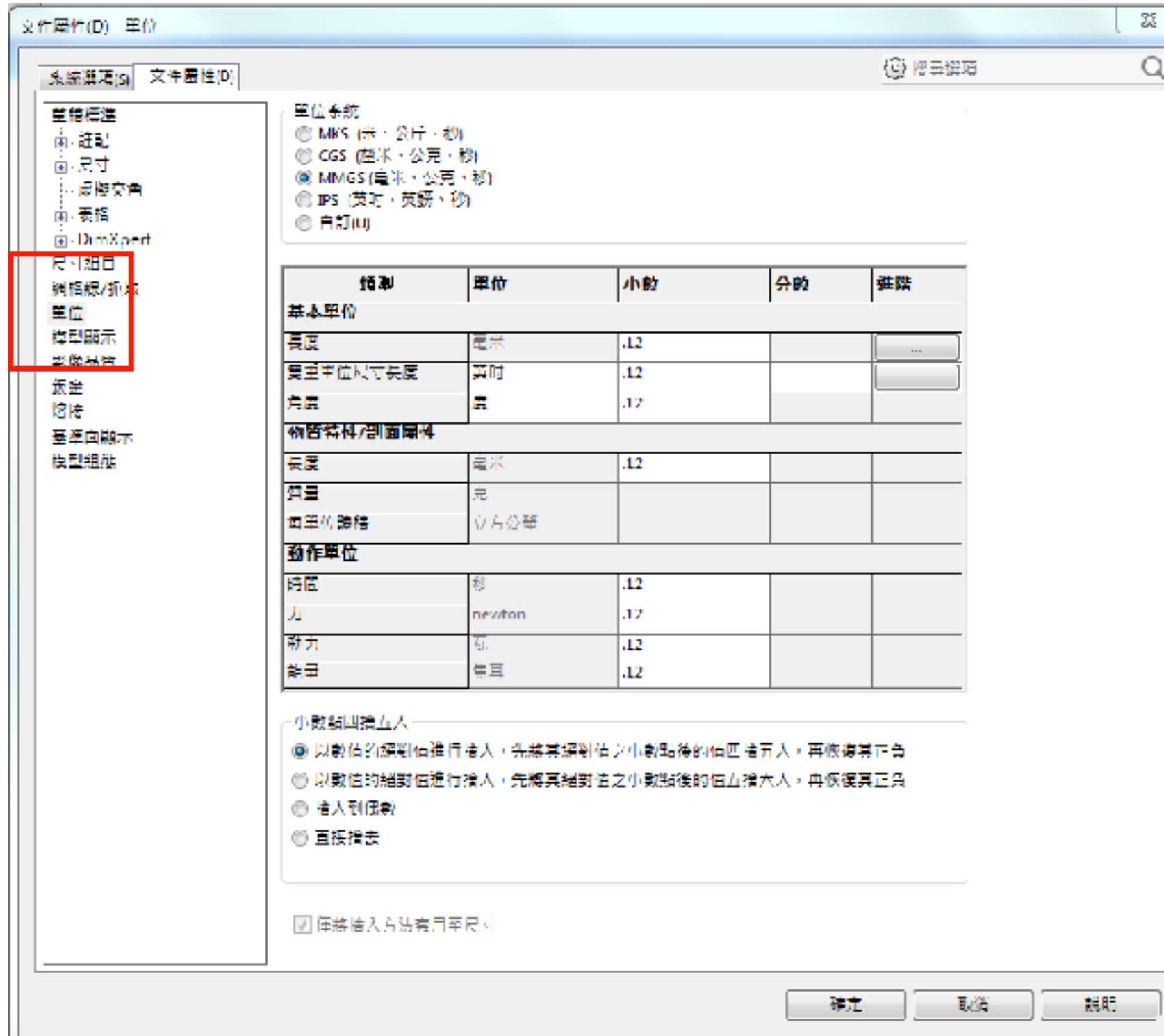
# 自定工具列

工具列  $\longrightarrow$  點選滑鼠右鍵



# 變更使用單位

工具列 → 選項 → 文件屬性 → 單位

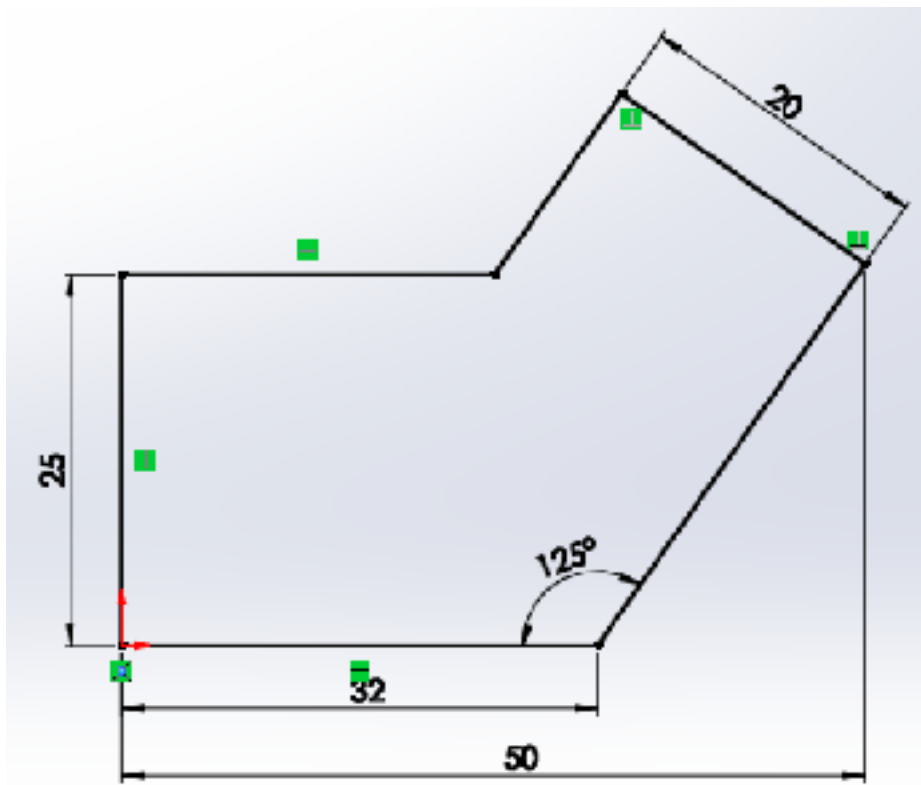
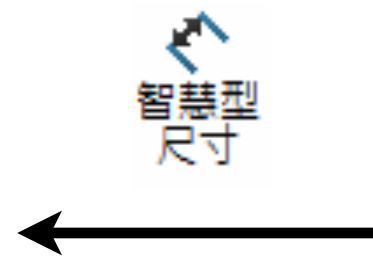
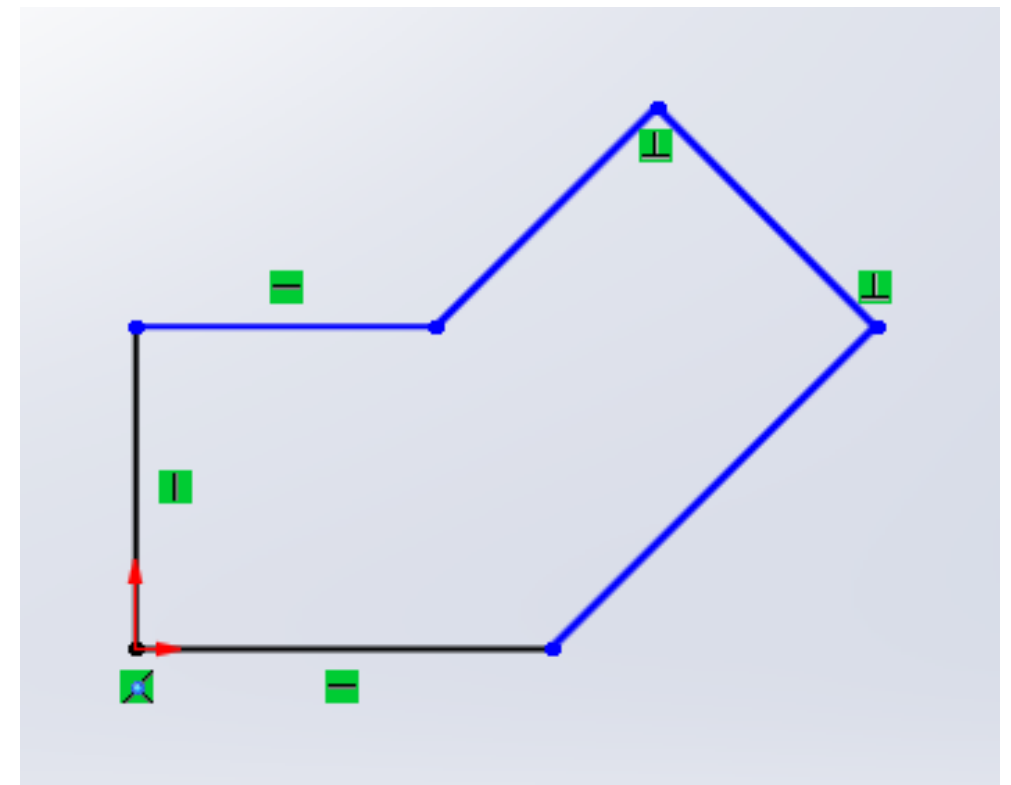
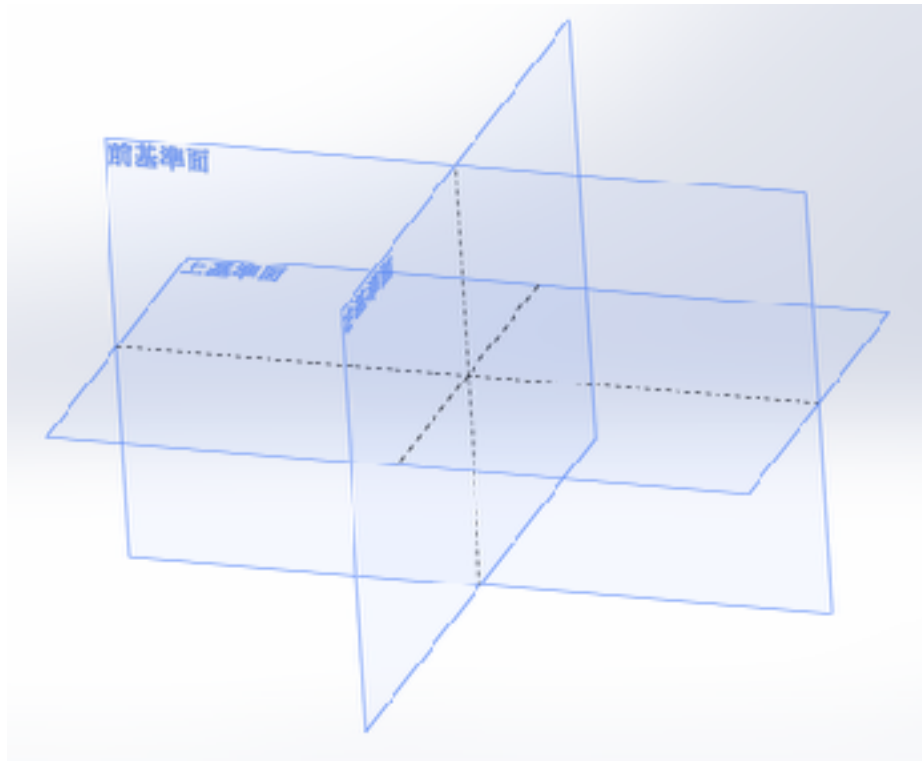


# 開啟文件

工具列  $\longrightarrow$  開啟新檔



# 草圖繪製流程





# 草圖繪製流程

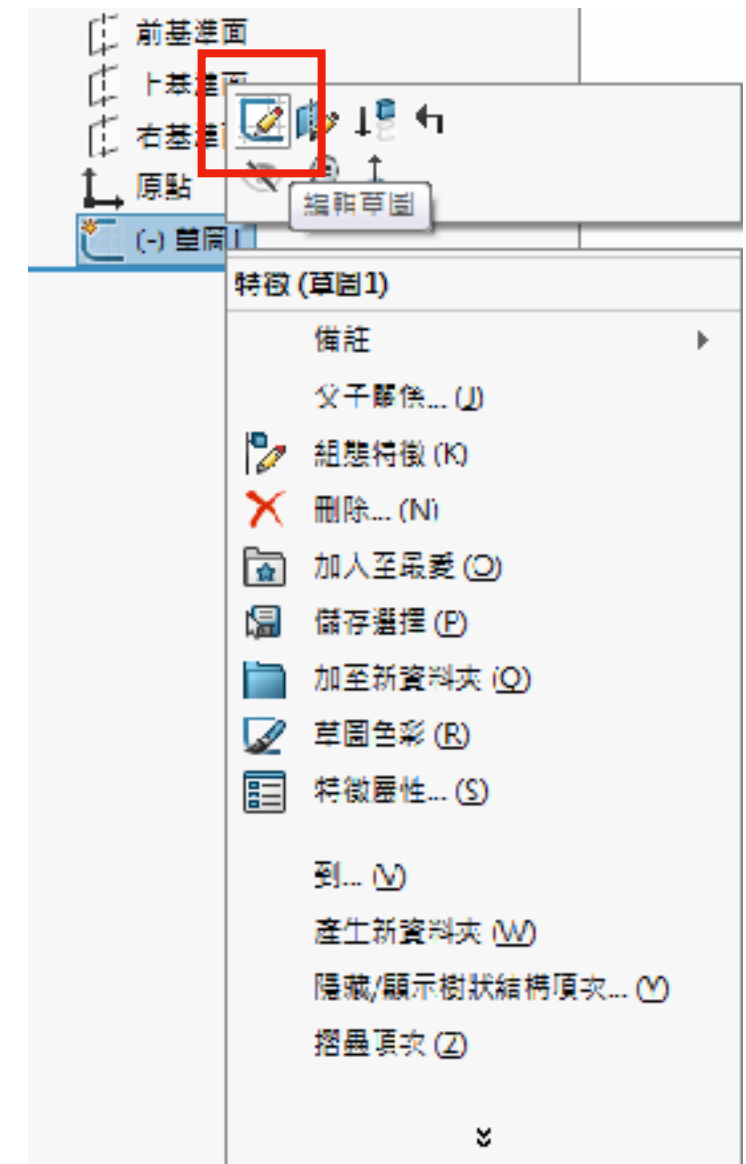
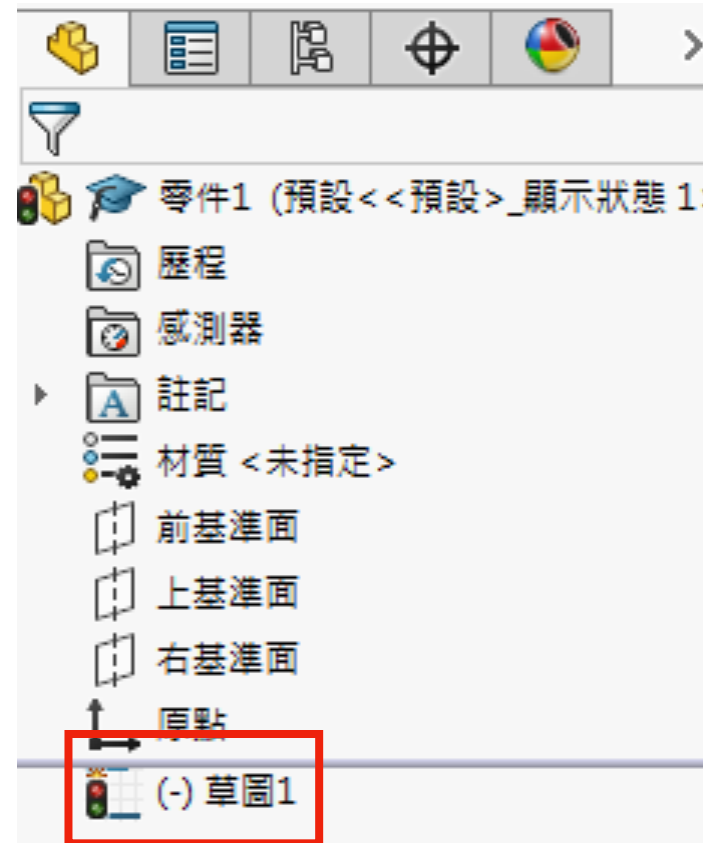
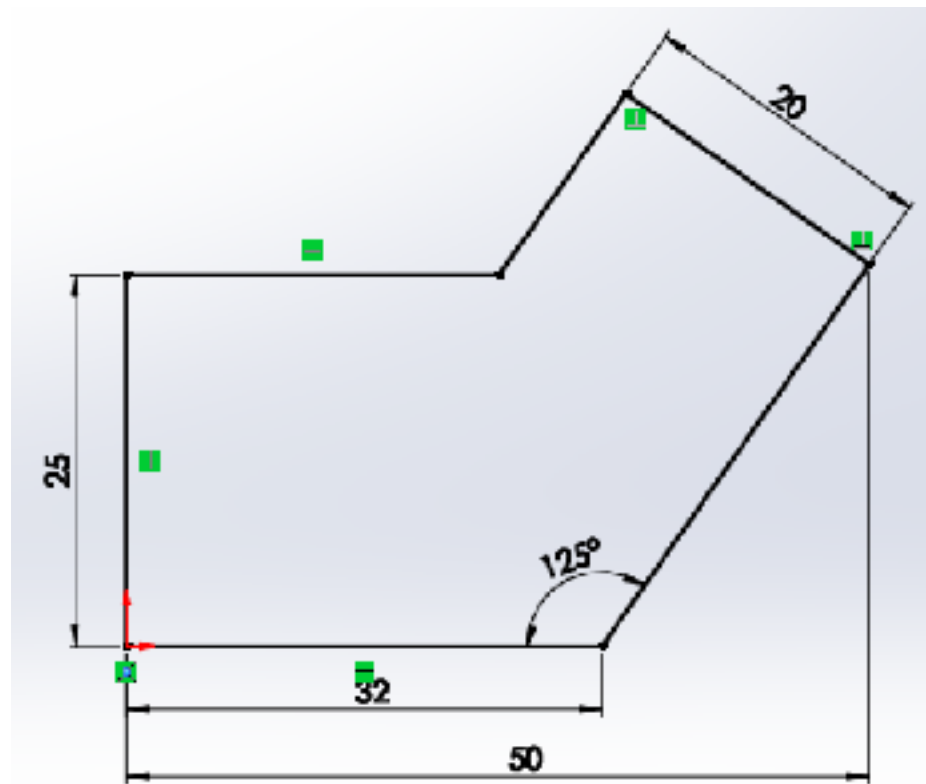
結束草圖



特徵管理員

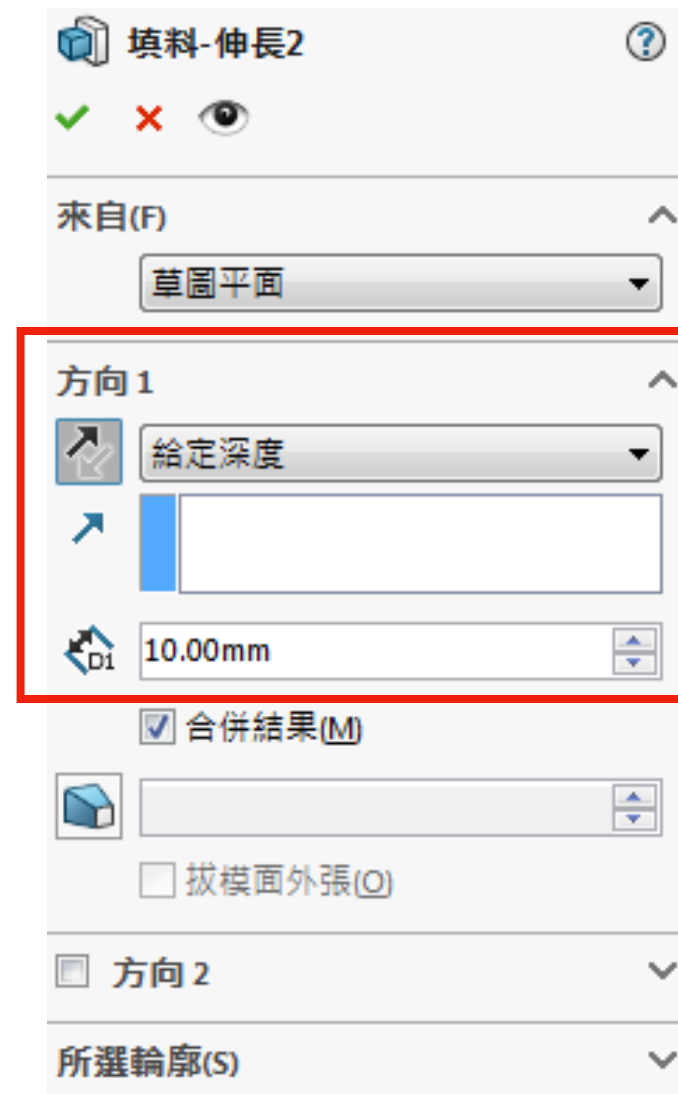
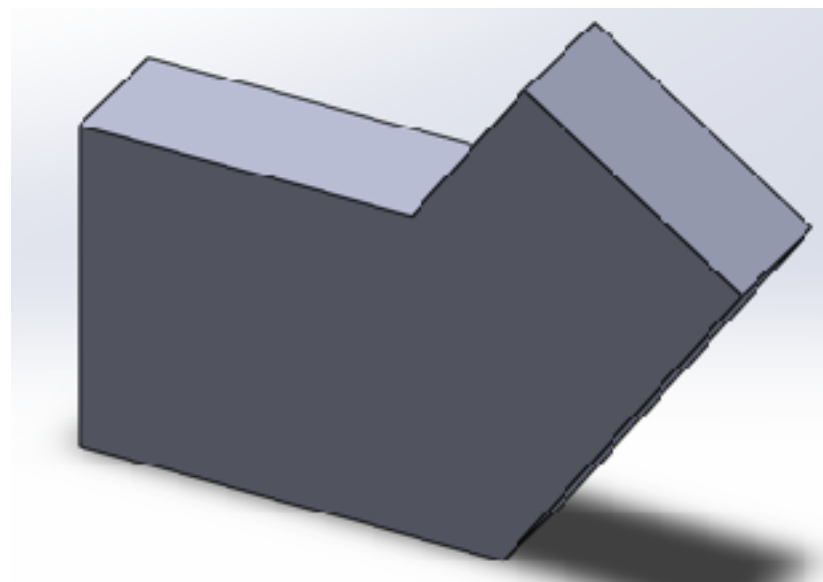
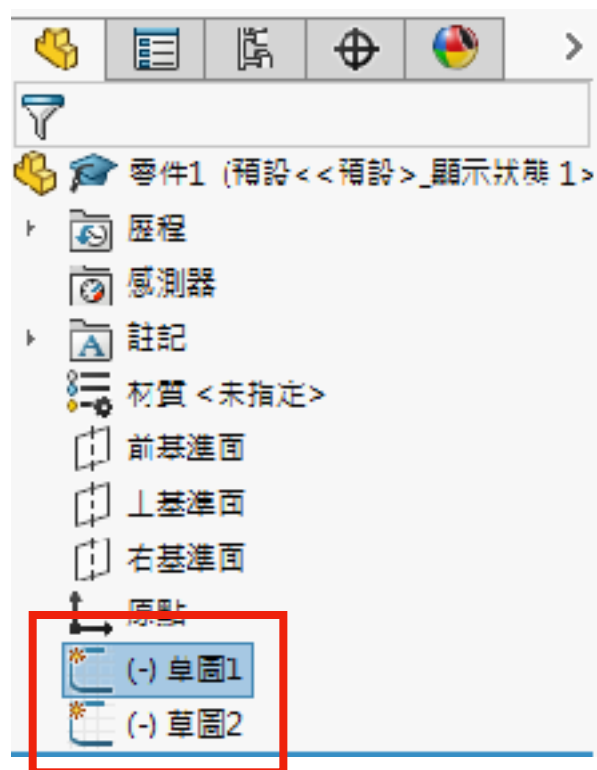


重新編輯草圖



# 草圖伸長

選擇草圖 → 特徵 → 伸長填料

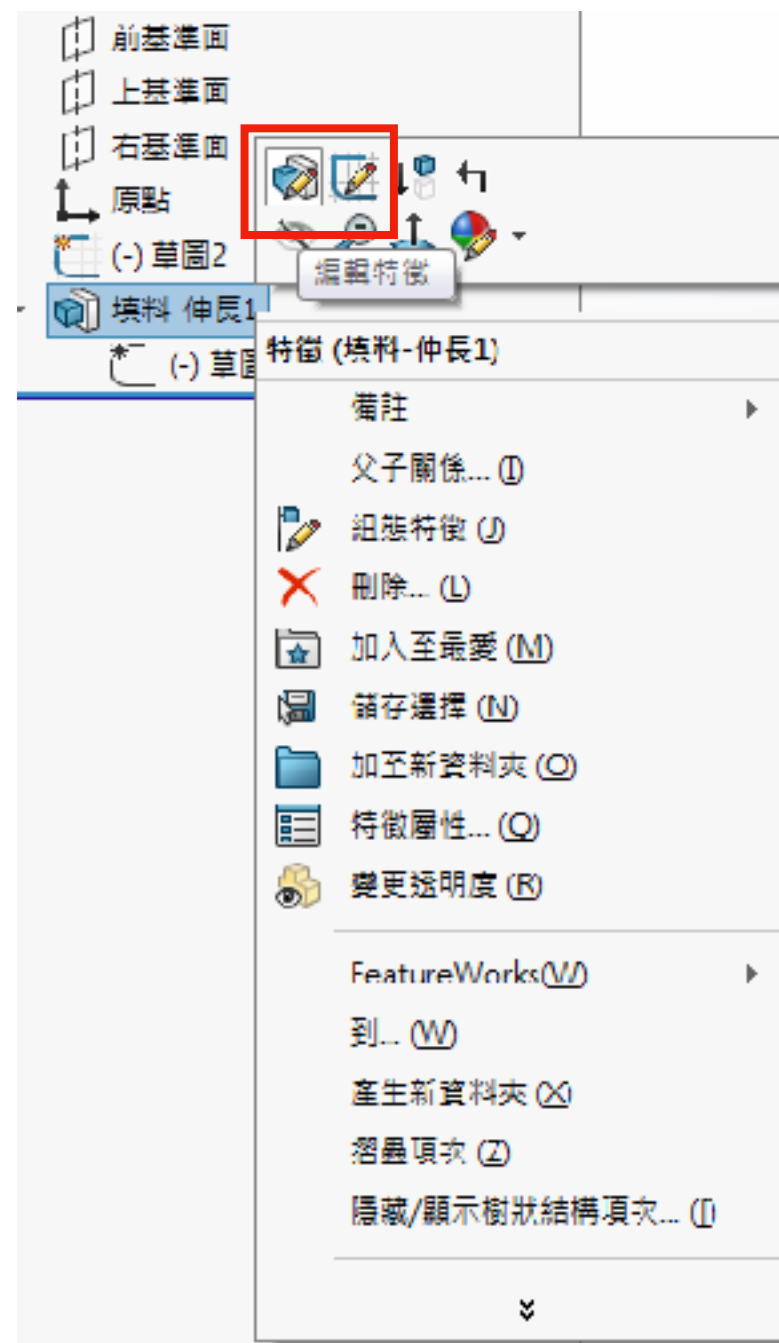
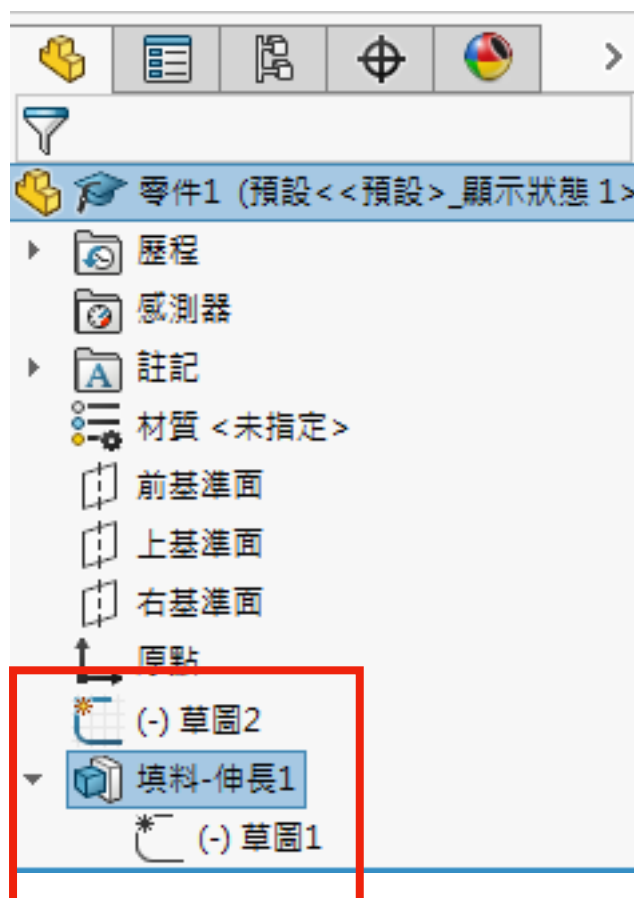


# 草圖伸長

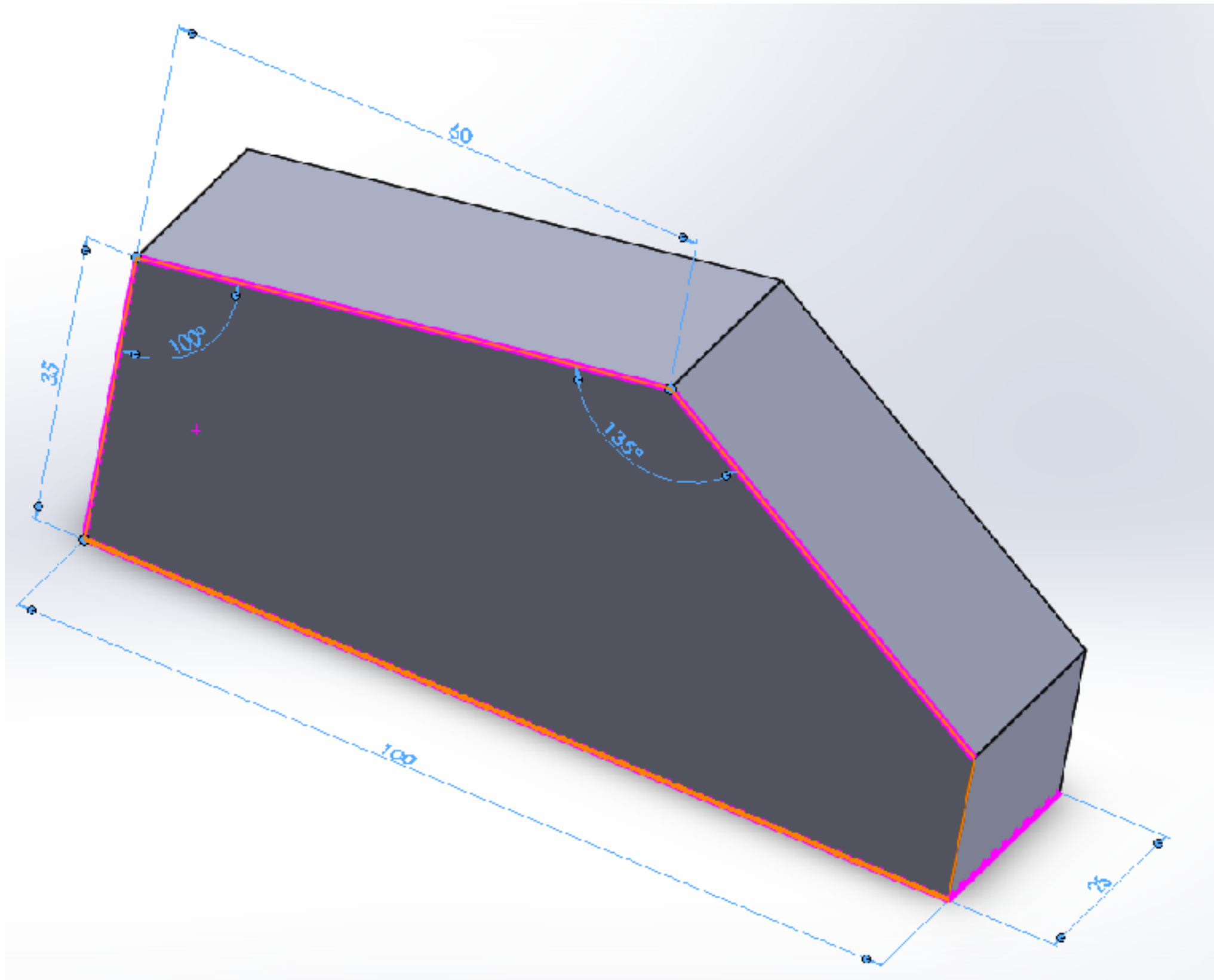
特徵管理員



重新編輯特徵

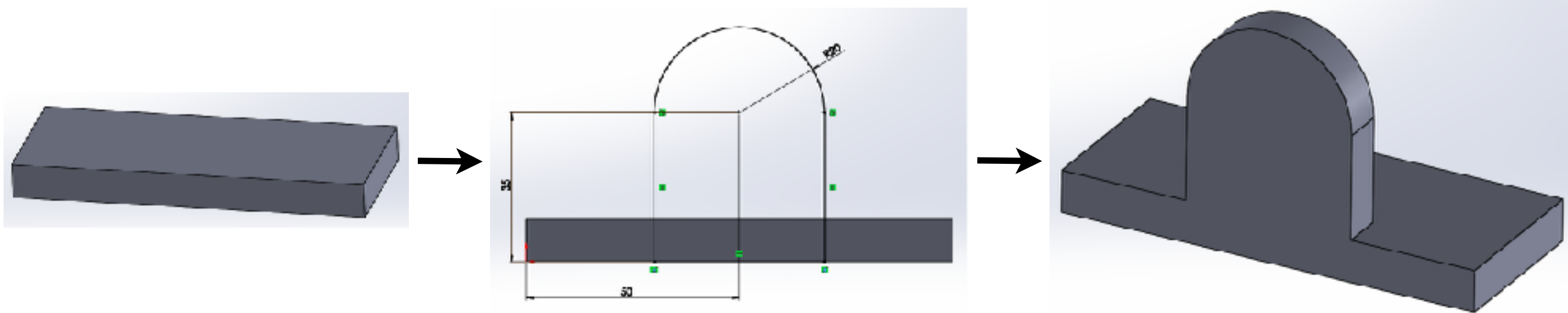
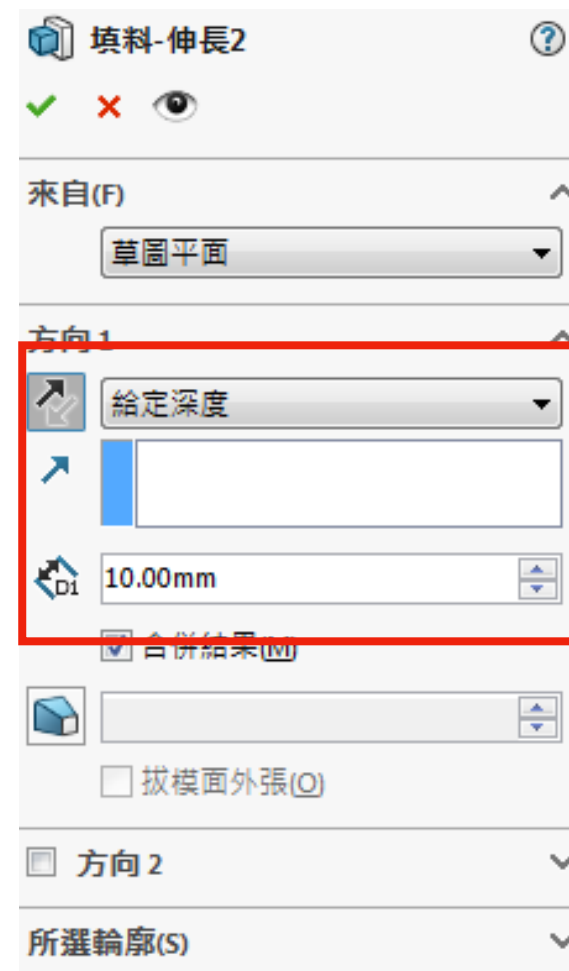


# 練習一



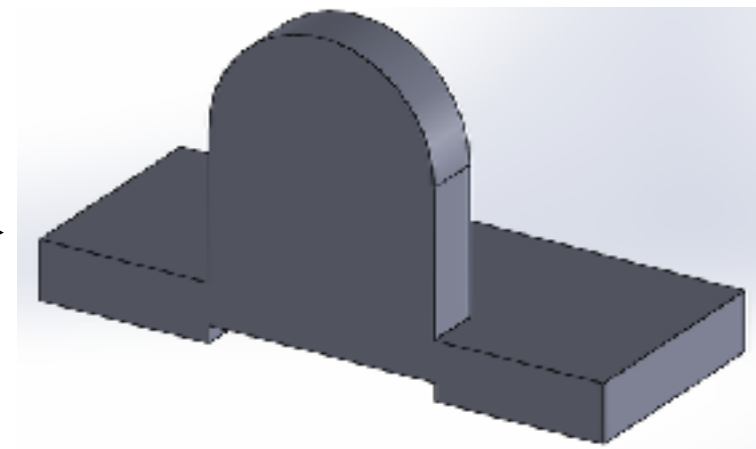
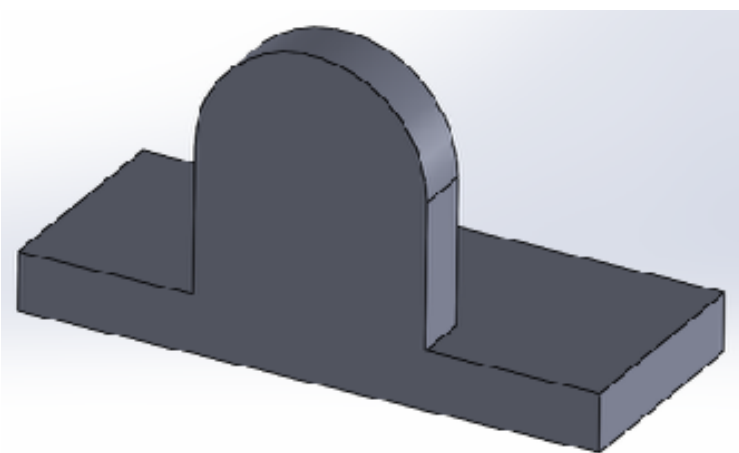
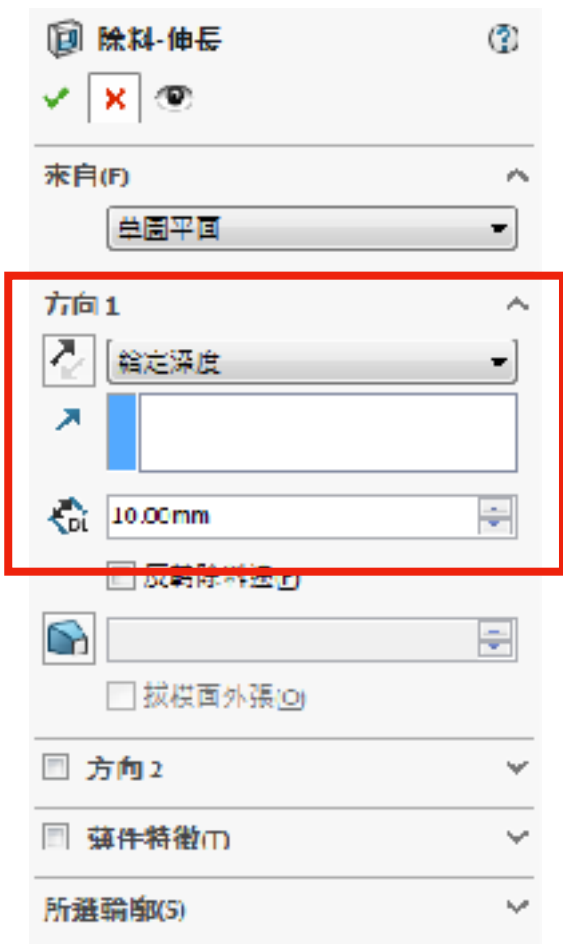
單位 : mm

# 平坦面繪製草圖



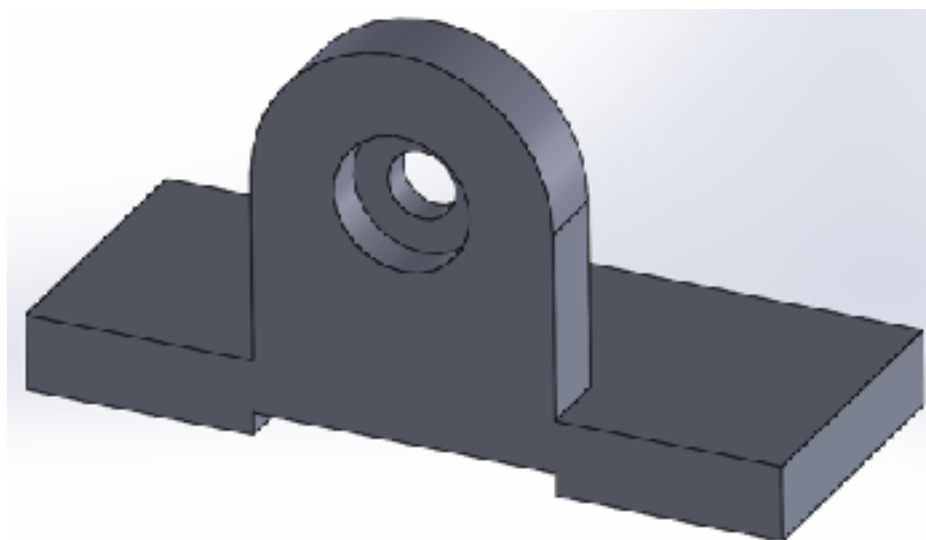
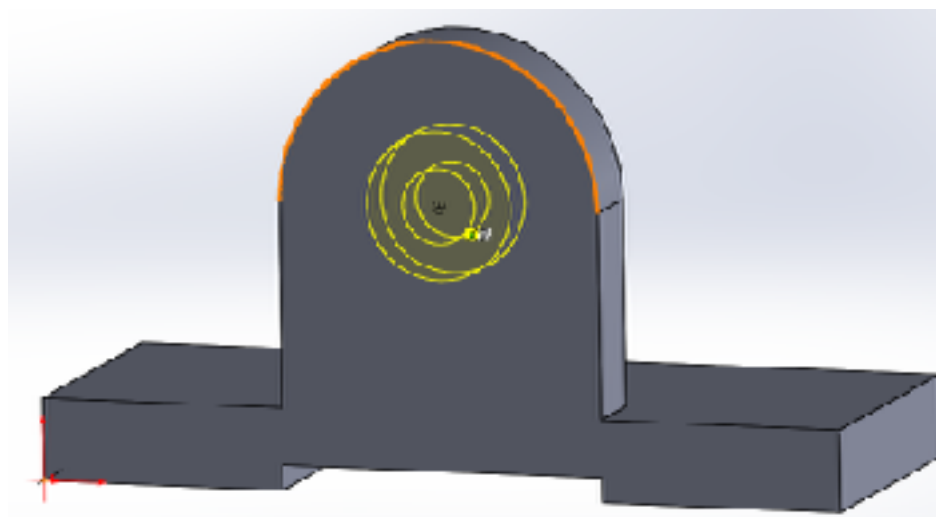
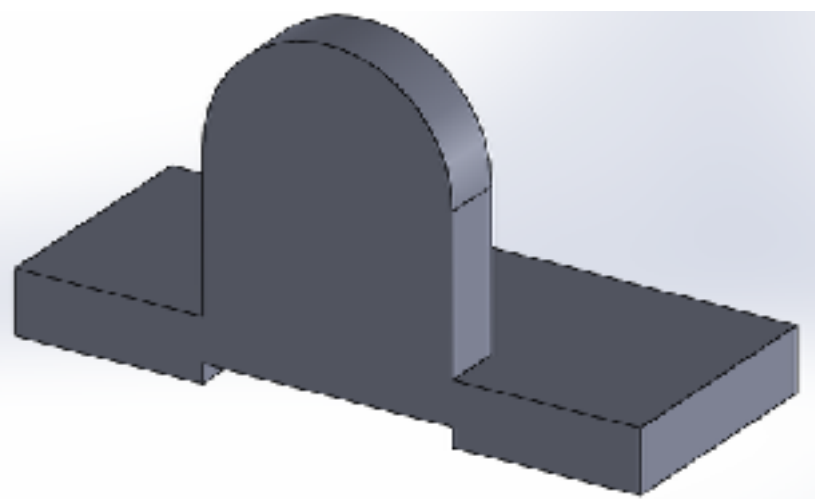
選擇平面 → 建立草圖 → 結束草圖 → 特徵 → 伸長填料

# 伸長除料



選擇平面 → 建立草圖 → 結束草圖 → 特徵 → 伸長除料

# 異型孔精靈



特徵



異型孔精靈



位置

鑽孔規格資料

✓ ✗

類型 位置

取決(F)

沒有選擇任何最愛

鑽孔類型(T)

標準: Ansi Metric

類型: 六角螺柱 - ANSI B18.2.3.5M

鑽孔規格

大小: M8

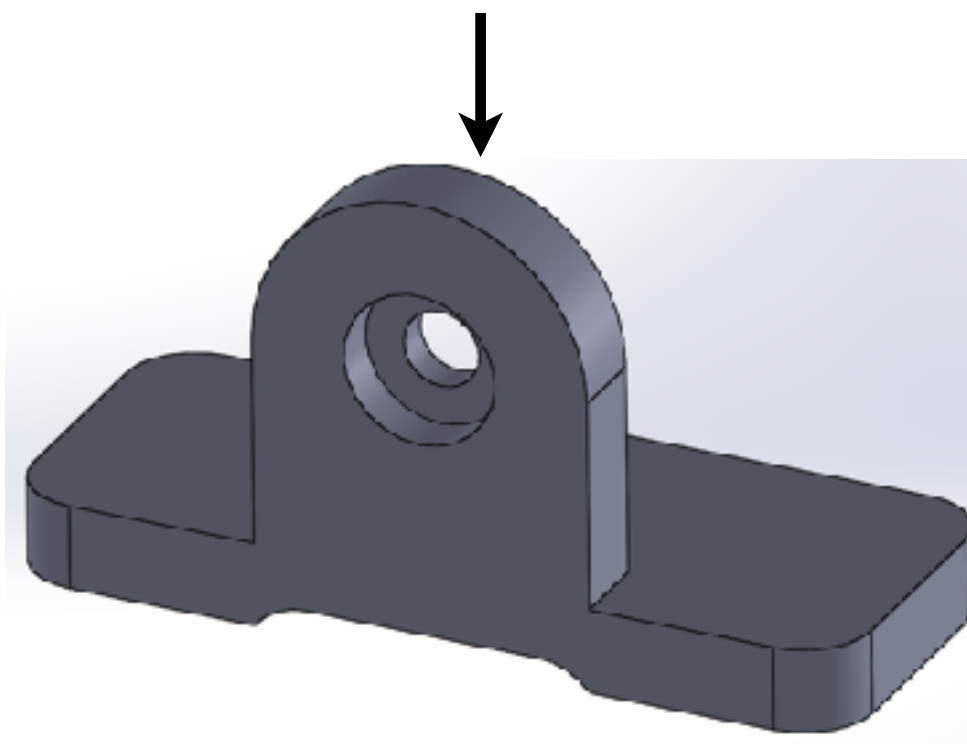
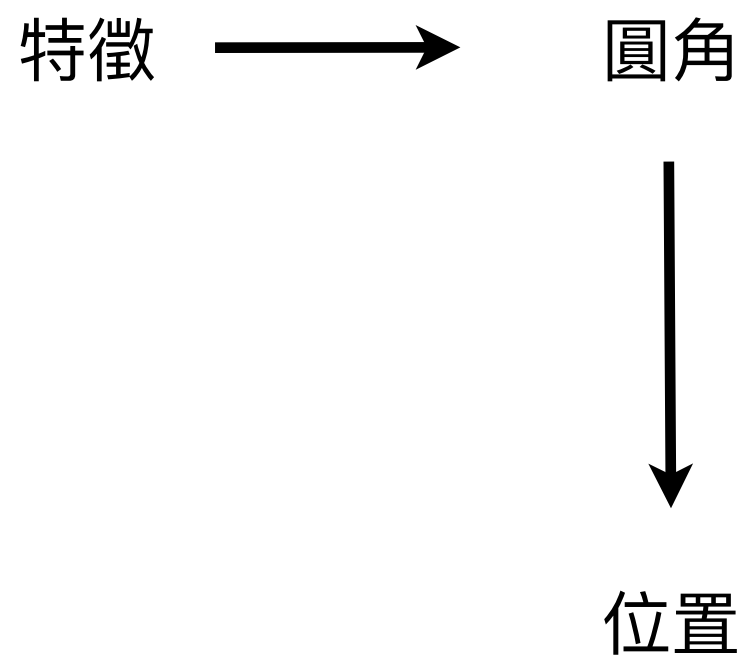
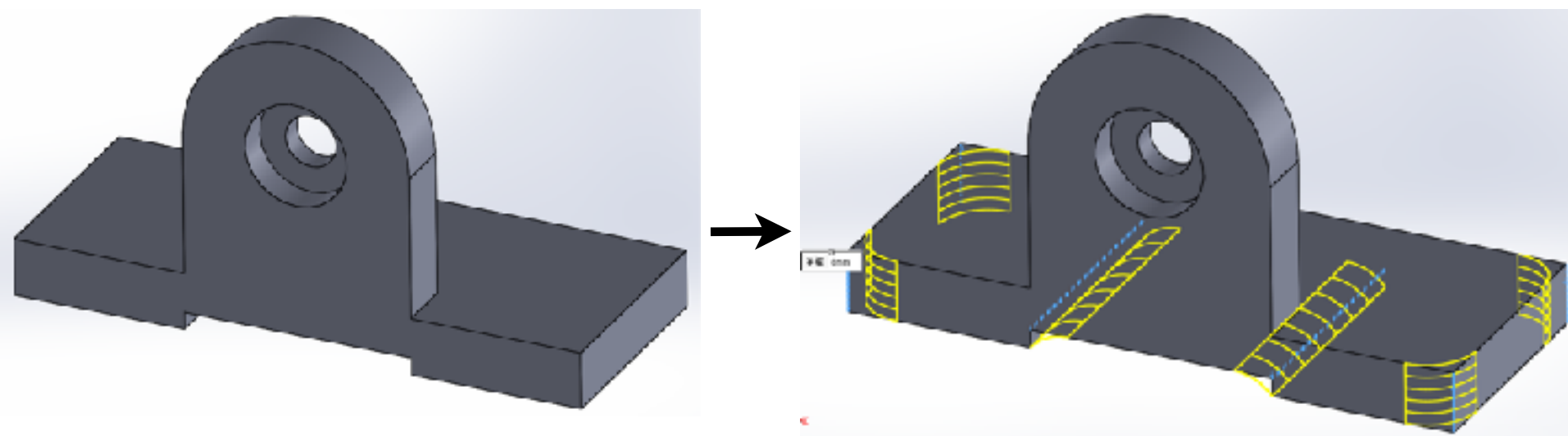
緊度: 一般

顯示自訂大小

終止型態(C)

完全貫穿

# 建立圓角



圓角

✓ ✗

手動 FilletExpert

圓角類型(Y)

圓角頂次(O)

- 邊線<1>
- 邊線<2>
- 邊線<3>
- 邊線<4>
- 邊線<5>
- 邊線<6>

沿相切面進行(G)

完全預覽(W)

部分預覽(B)

無預覽(W)

圓角參數(P)

相互對稱

8.00 mm

多重半徑圓角(M)

輪廓(O):

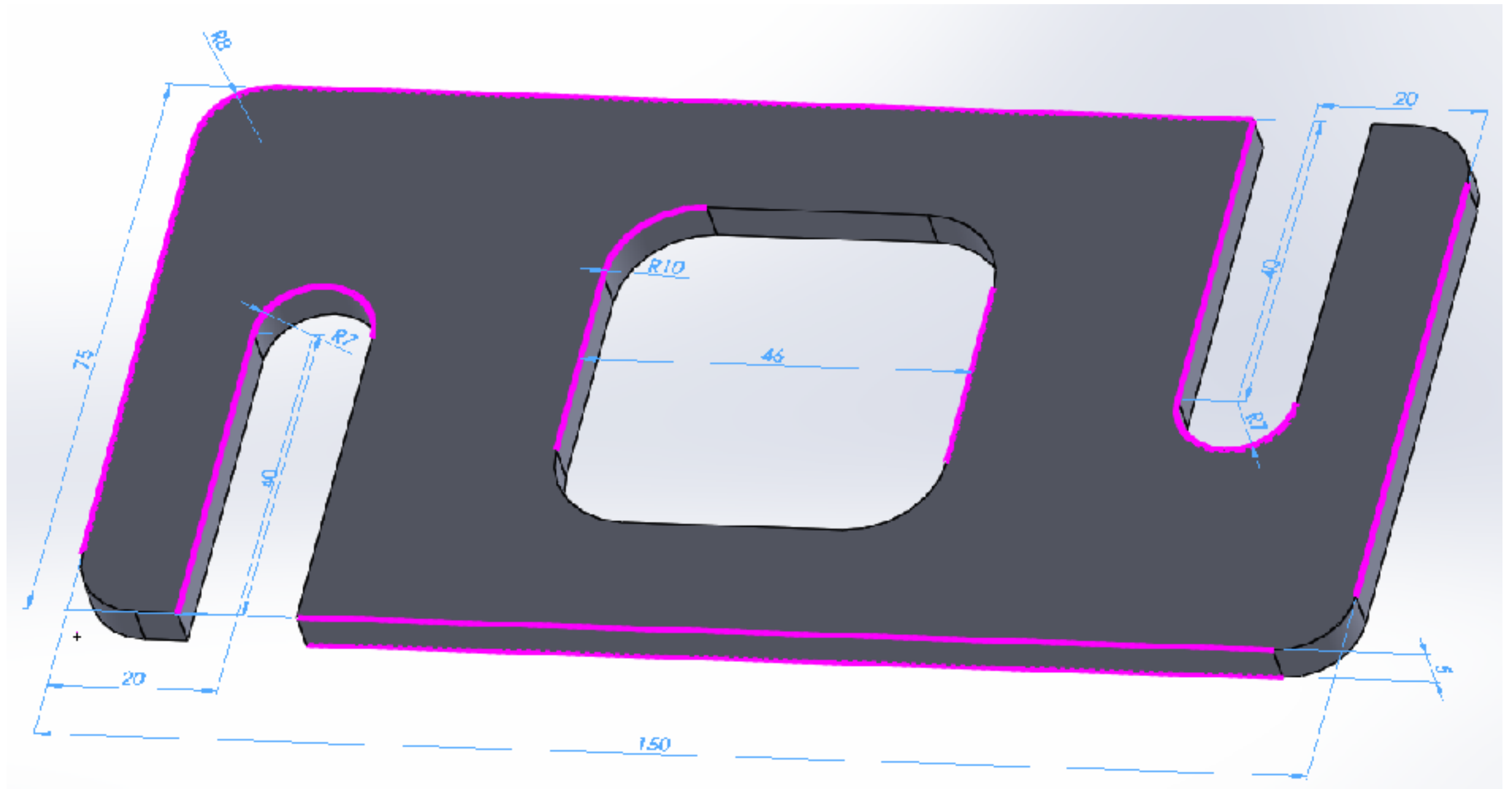
圓形

偏移參數(B)

圓角選項(O)

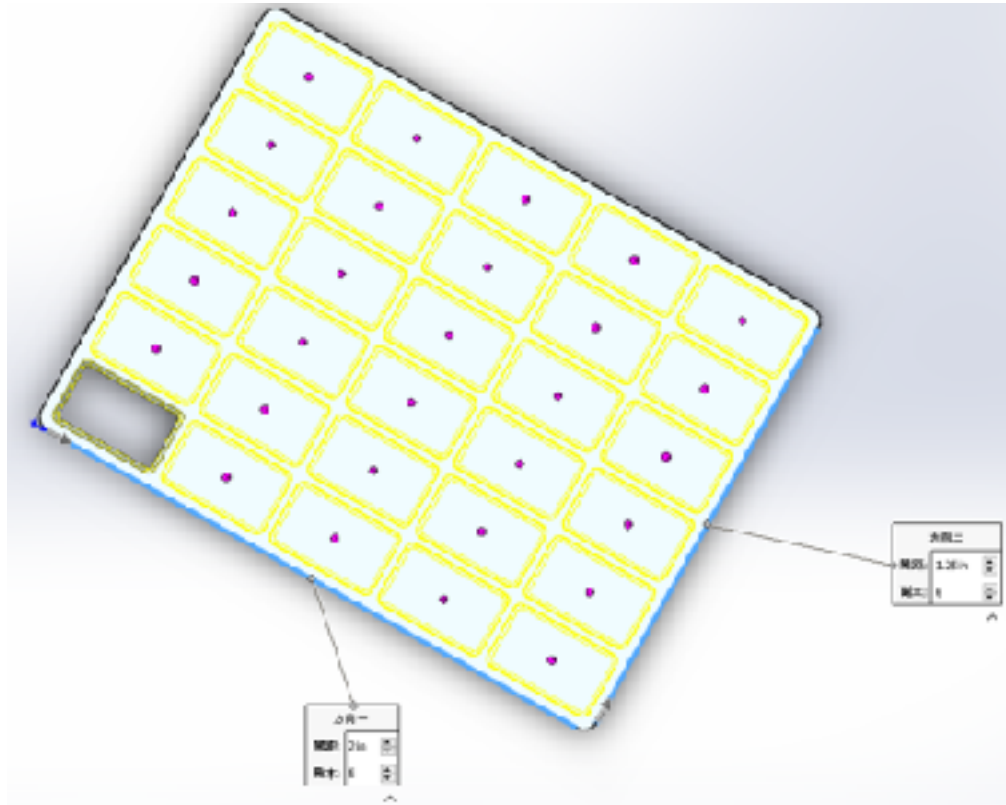


# 練習二



單位：mm

# 直線複製排列



特徵



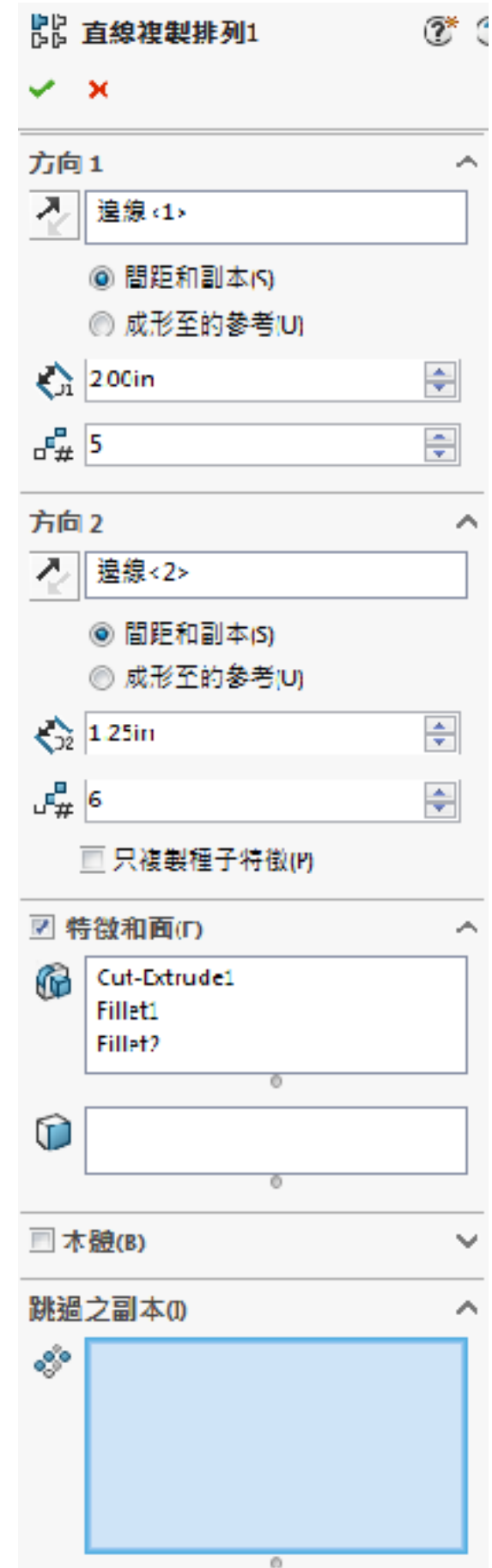
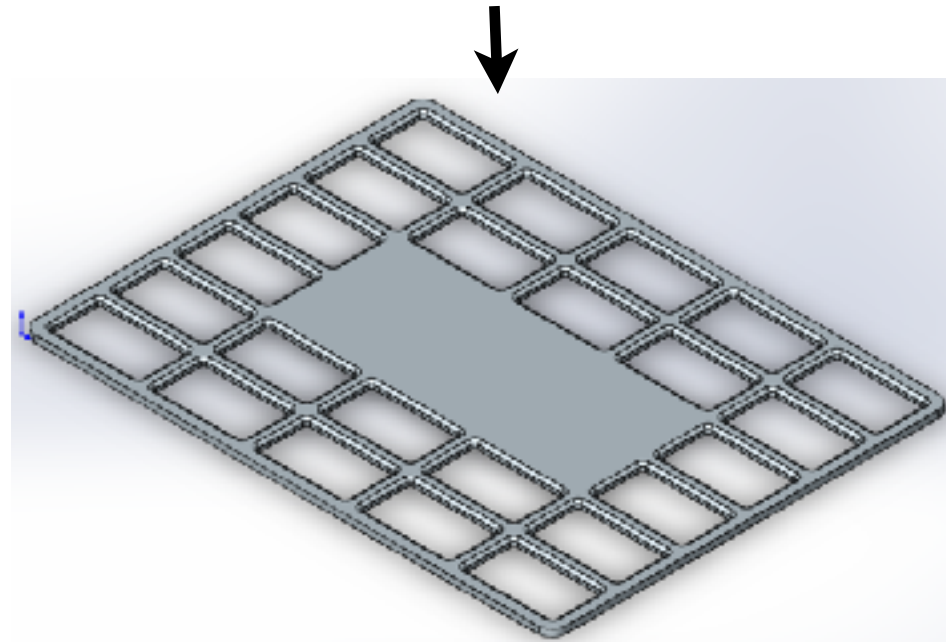
直線複製排列



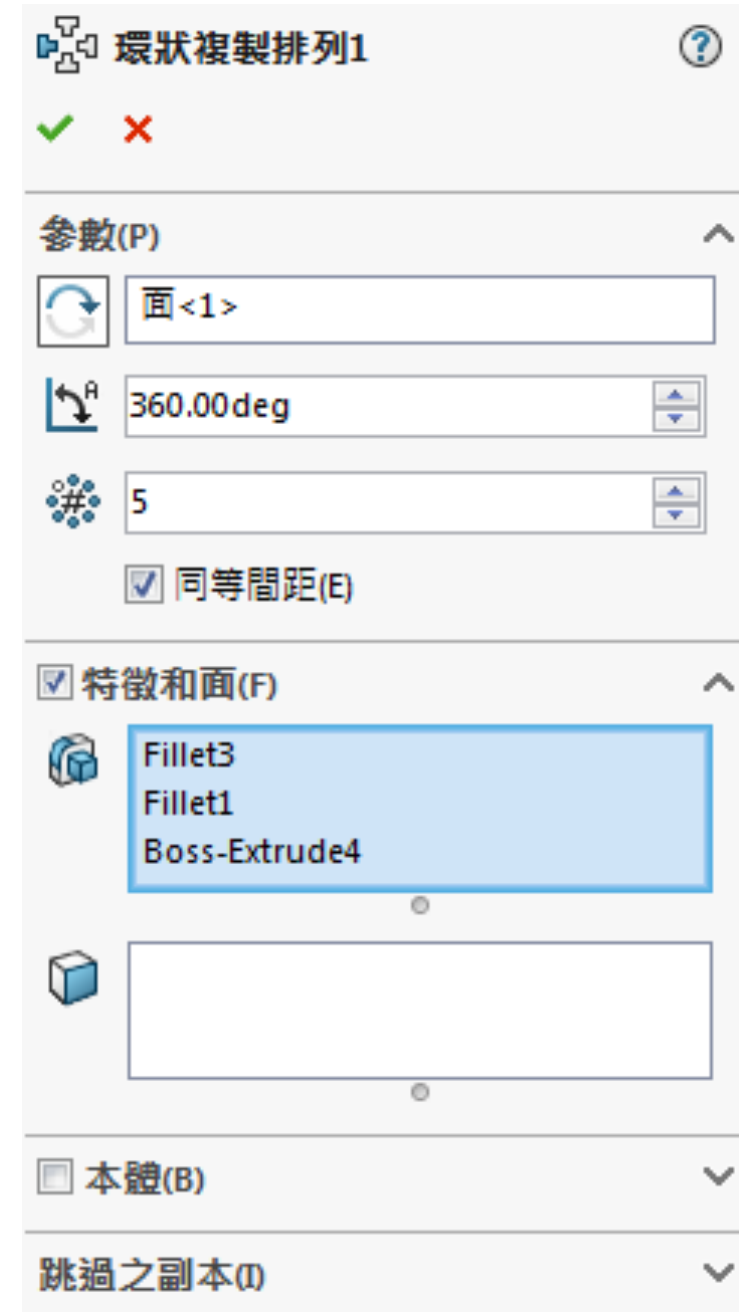
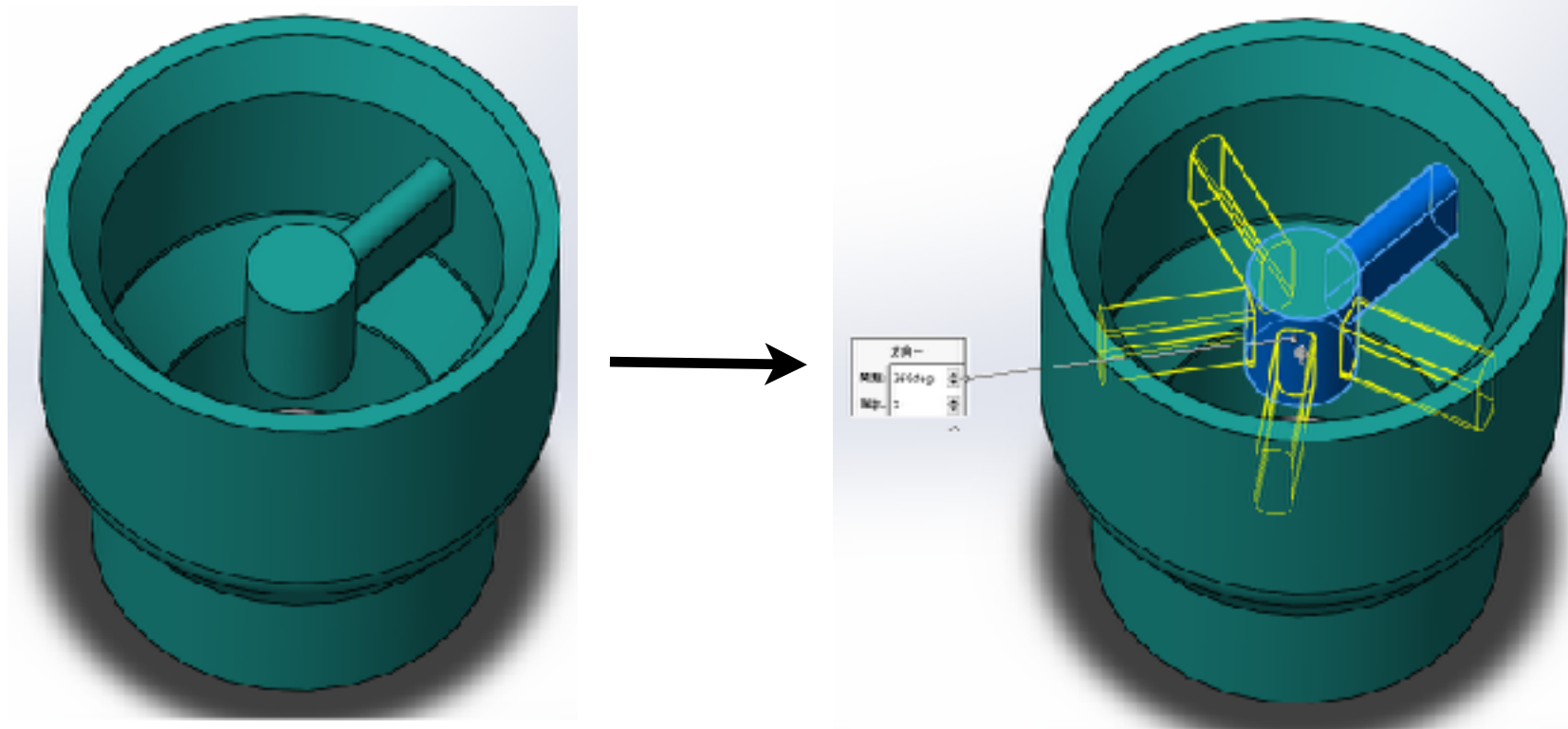
選擇複製樣本



設定方向、間距與數量



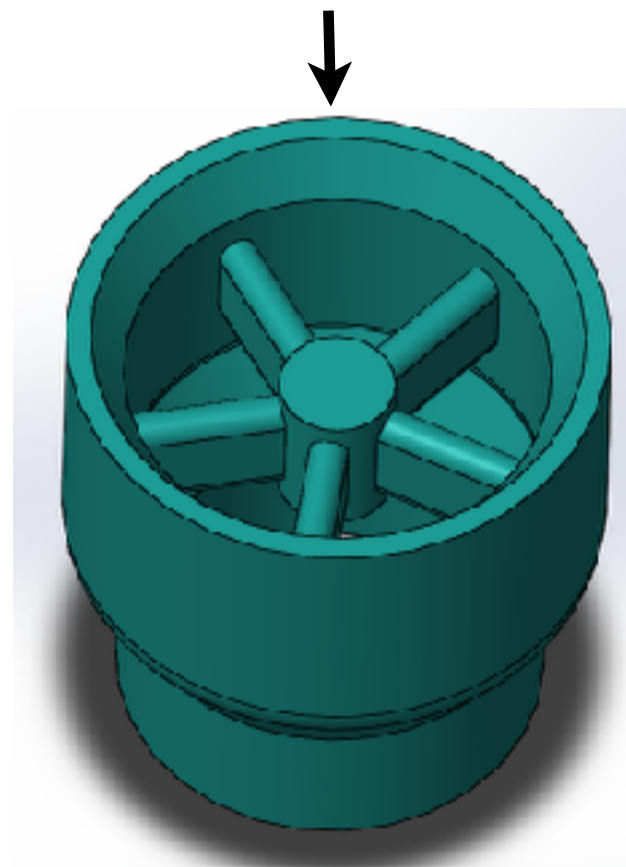
# 環狀複製排列



特徵 → 環狀複製排列

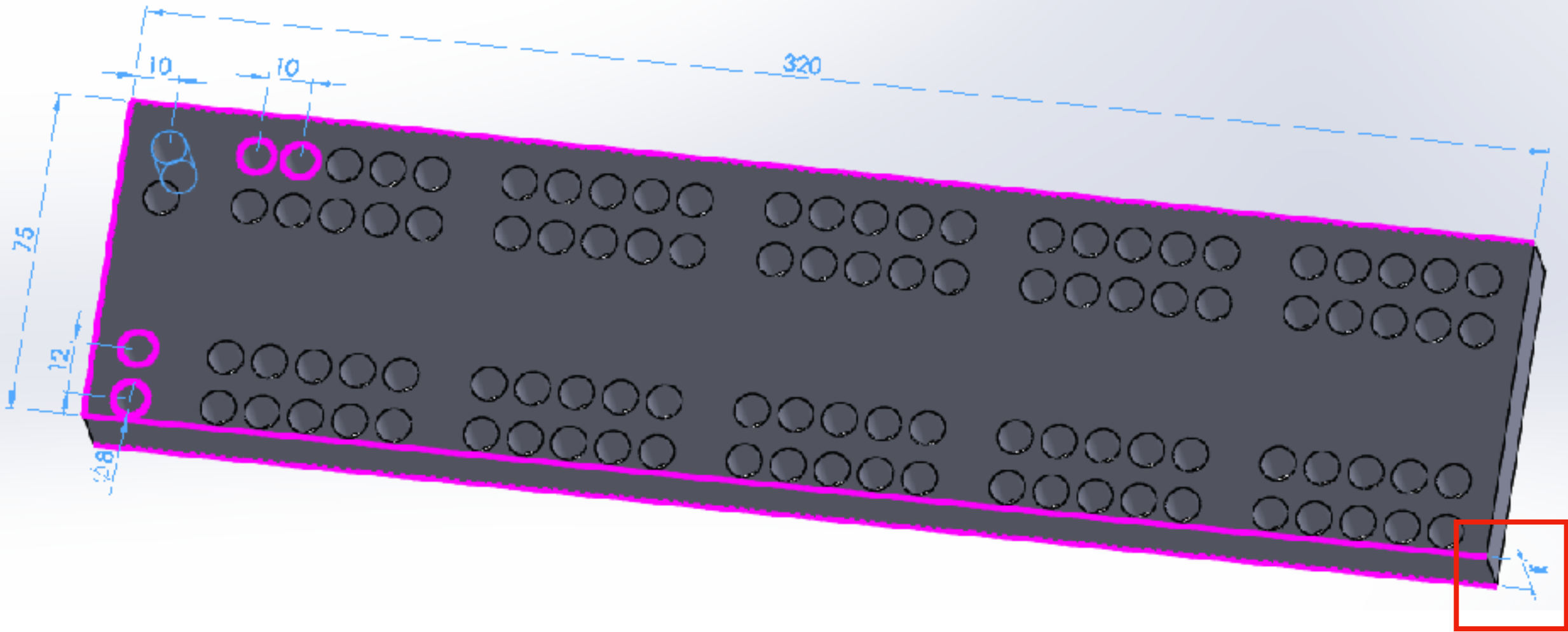
選擇複製樣本

設定旋轉軸、角度與數量



# 練習三

(1)

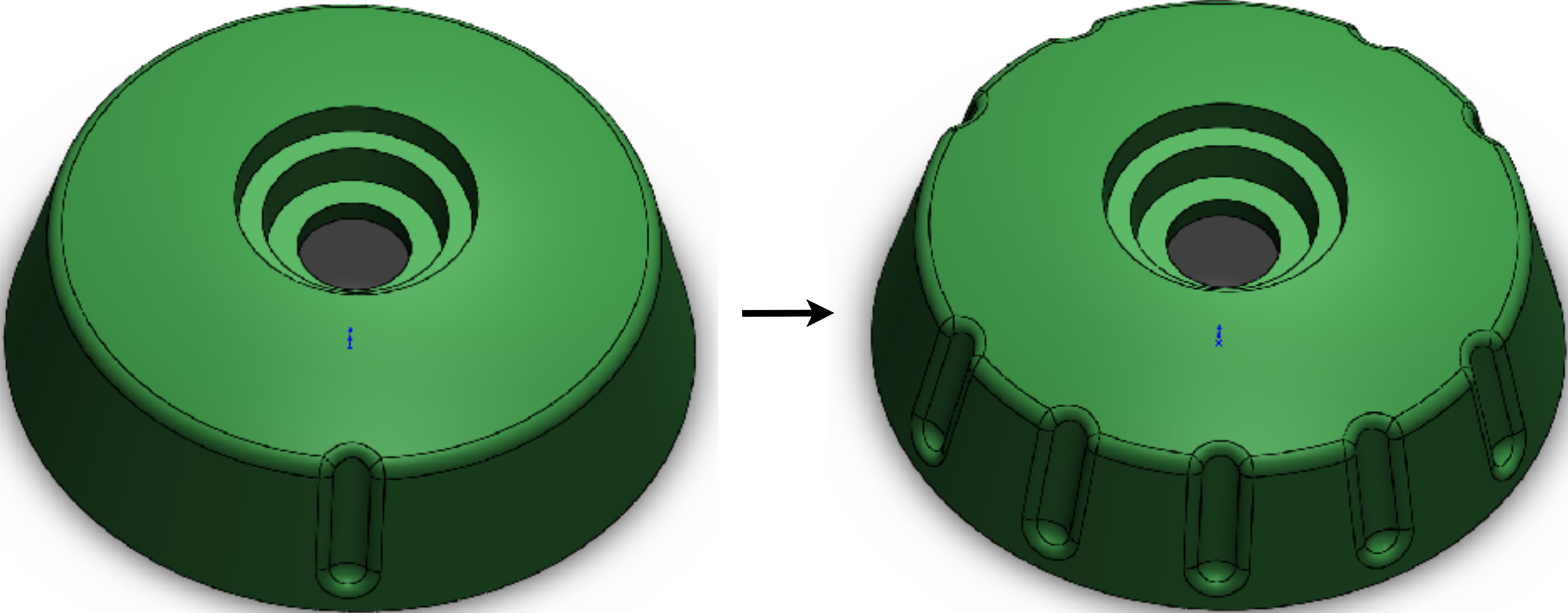


20mm

單位 : mm

# 練習三

(2)



SHSS → Solidworks → 練習三

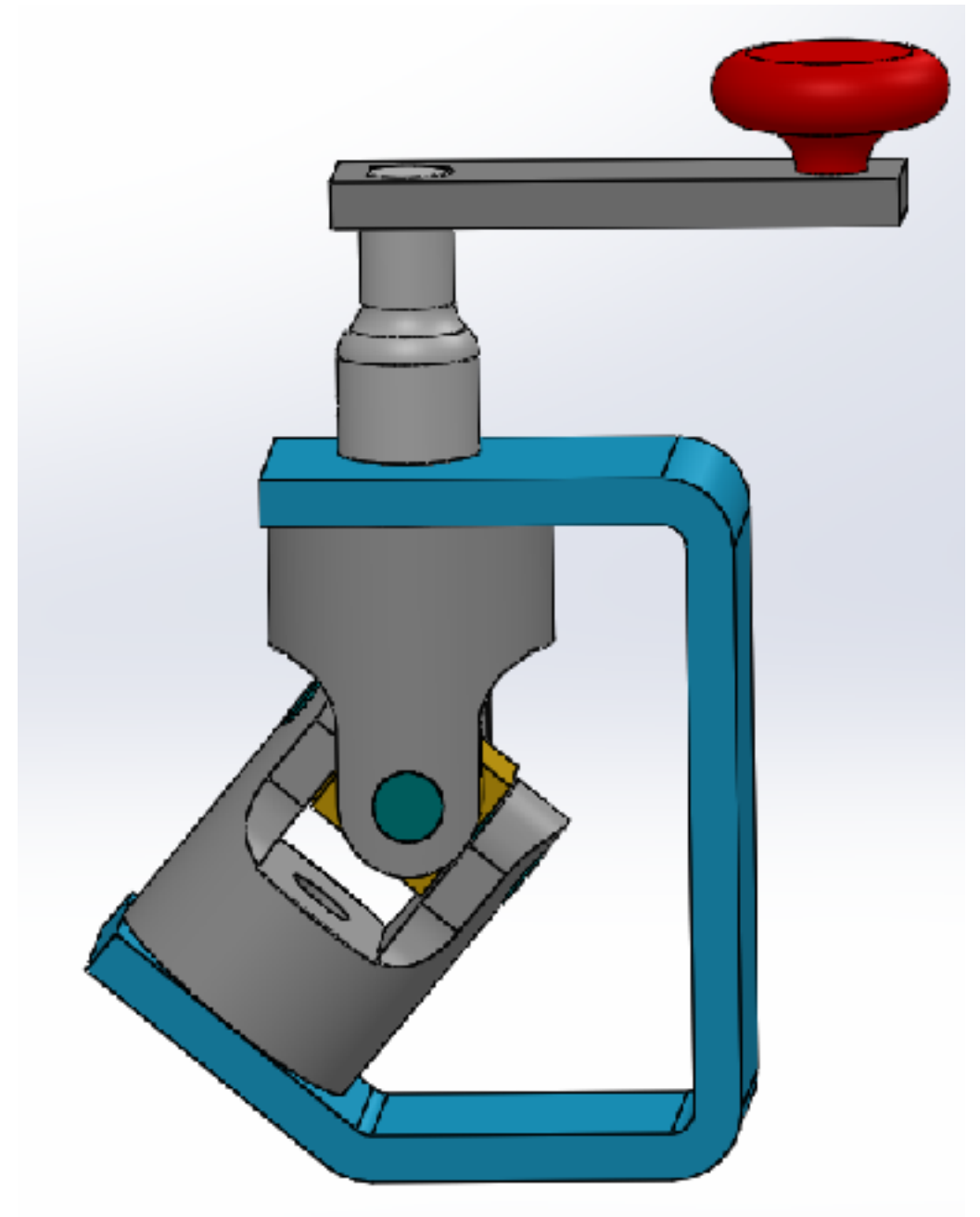
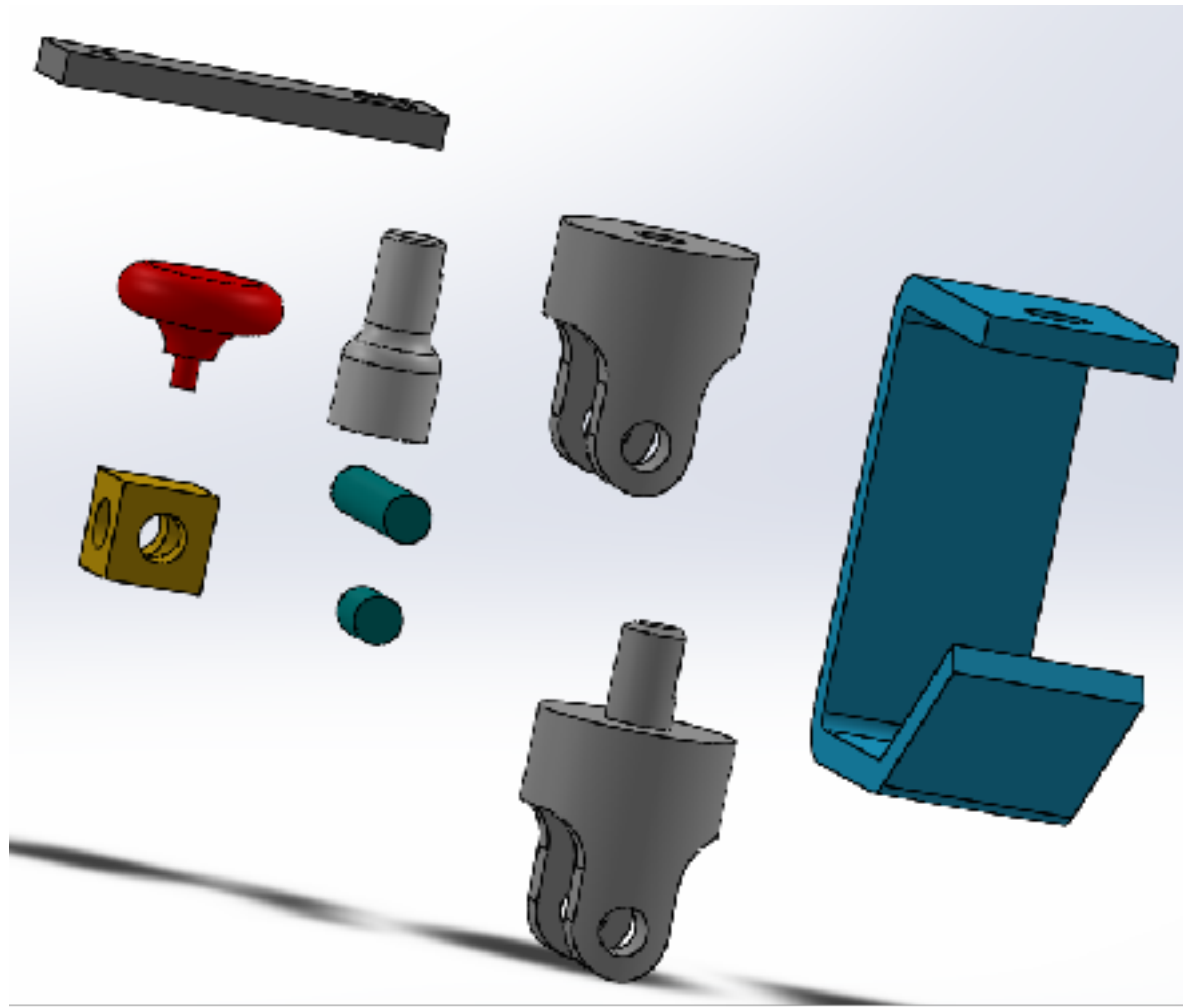
# 開啟文件

工具列  $\longrightarrow$  開啟新檔

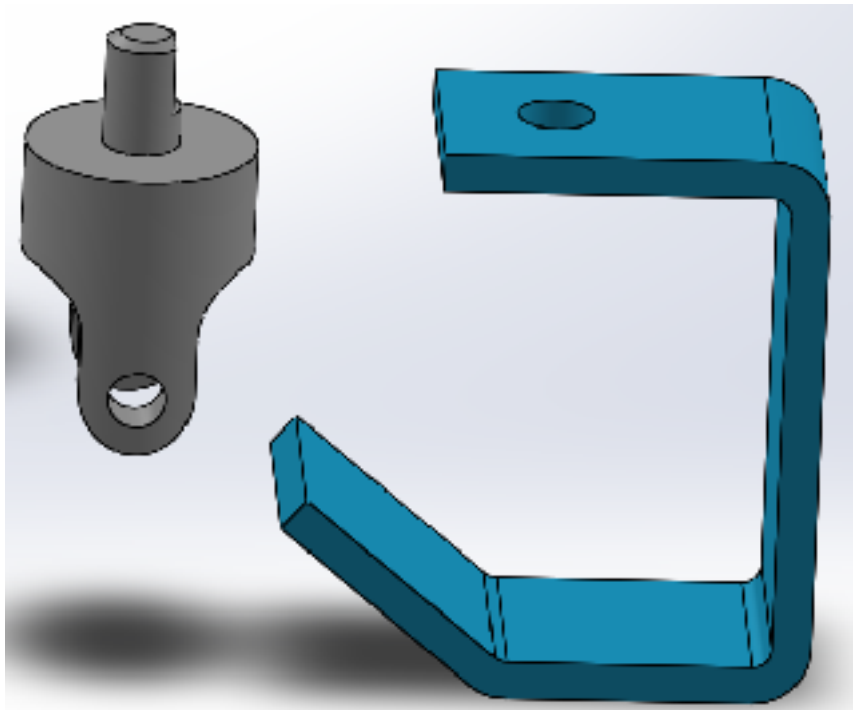




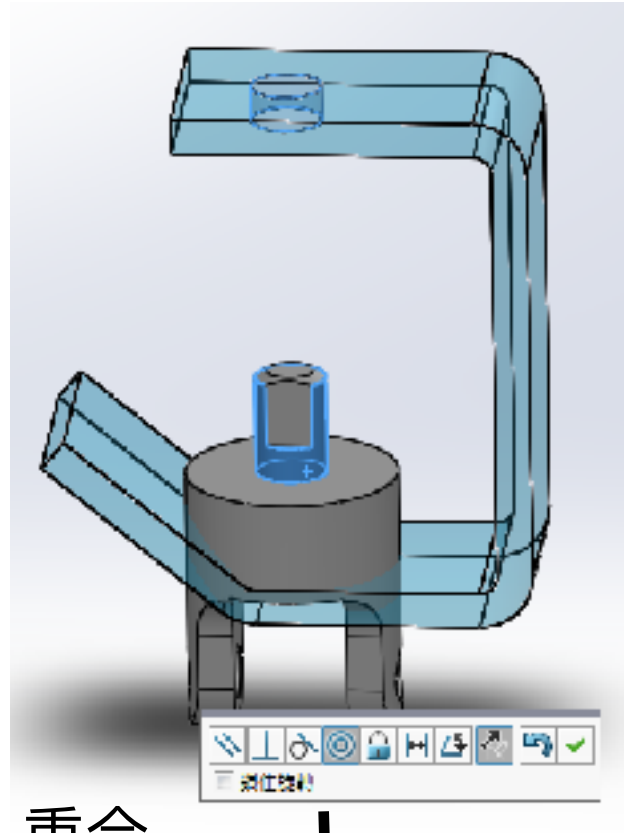
# 模型組合



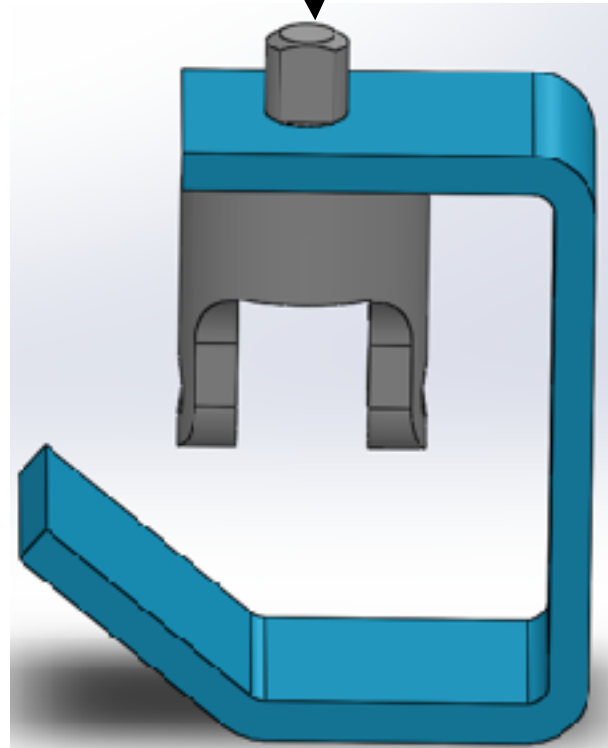
# 模型組合



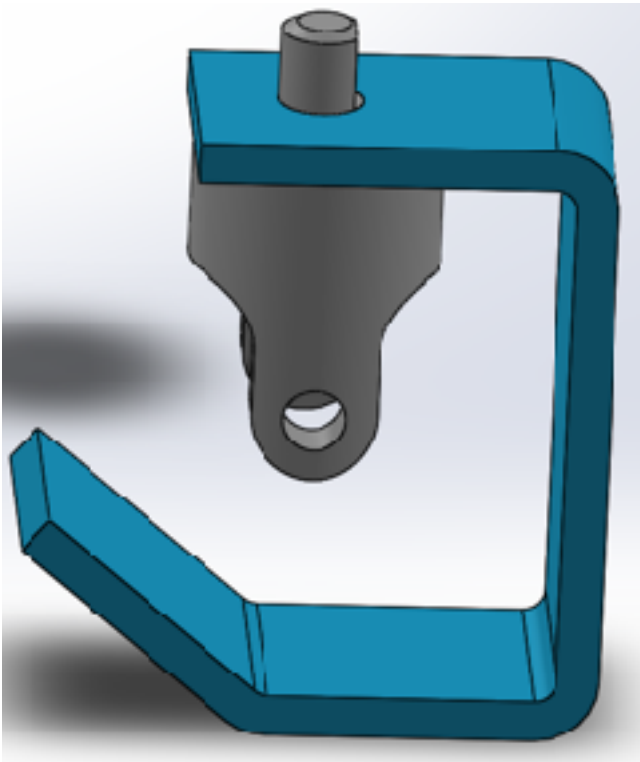
同軸心



重合



相互平行



同軸心1

結合 分析

結合選擇(S)

- 面<1>@bracket-1
- 面<2>@Yoke\_male-1

標準結合(A)

- 重合/共線/共點(C)
- 相互平行(R)
- 相互垂直(P)
- 互為相切(T)
- 同軸心(N)
- 鎖住旋轉
- 鎖住(O)
- 0.12095872m
- 0.00deg

結合對正:

- 

進階結合(D)

機械結合(A)

結合(E)

選項(O)



# 練習四

(1)



SHSS → Solidworks → 練習四

# 練習四

(2)

